



●信州の名工に選ばれました!!●

2018年10月25日
当社の社長が信州の名工として選ばれました!

「信州の名工(卓越技能者知事表彰)」とは・・・

卓越した技能を持ち、
その分野で長野県下第一人者と目されている方を
長野県知事が表彰するものです。

今年は、17名の方が表彰されました。

社長は、機械検査・機械加工の特級技能士の資格を持っていますが、
長年培った知識や技能を次の世代に伝える事が大切と考え、
人材育成にとっても力を入れています。

その証拠に、昨夏全社員が国家技能資格の取得を達成しました。
また、これまでに技能五輪全国大会出場を目指す若手社員を
県代表として7人を送り出しました。

そんな社長の芯が受賞につながったのではないのでしょうか。
社員としてとても光栄に思います!



●社員紹介●

冬が駆け足で近づいている季節となりました。

この度、赤田工業には2名の方が入社されました。
お名前は、ワヒュ・バグス・ウィカクソノさんとパヒム・カマル・プラサドウさんです。



ワヒュ・バグス・ウィカクソノさん
(左端)



パヒム・カマル・プラサドウさん

ワヒュさんは、インドネシアの東ジャワ州出身です。
日本の学校で簿記や日本語を勉強して、
他の会社でも経験を積まれています。
インドネシア語、日本語、英語、マレーシア語の
4か国語を話されます。
趣味は、旅行とギターを弾く事。
将来の夢は、グローバルなエンジニアになることだそうです。

カマルさんは、ネパール出身です。
信州大学工学部の大学院をこの9月に卒業されて
入社されました。
大学ではロボットの勉強をしていたそうです。
カマルさんも日本語、英語、ネパール語と3か国語を話されます。
趣味は、色々な国の紙幣を集めること、音楽を聴く事。
将来の夢は、日本で学んで自分の会社を作り、
人間を助けるロボットの研究をすることだそうです。



●自社製品の紹介●

今月は、コンパクトなアルミ合金製の真空チャンバーと、真空チャンバーと収納架台のセット商品を紹介します。

1) コンパクトなアルミチャンバー

- ①のチャンバーは、標準的なチャンバーです。
- ②のチャンバーは、水冷却式のチャンバーで、チャンバー本体と蓋双方に水路を加工してあります。水路の構成は3Dの透過イメージの通り、チャンバー全体を冷却する構造となっております。
- ③のチャンバーは、六角形の形をしており、各面にはのぞき窓が設けられています。各のぞき窓は、延長スペーサの使用により、2パターンの取り付けが可能です。チャンバーの構成は、3Dの分解イメージのようになっています。

2) 真空チャンバーと収納架台

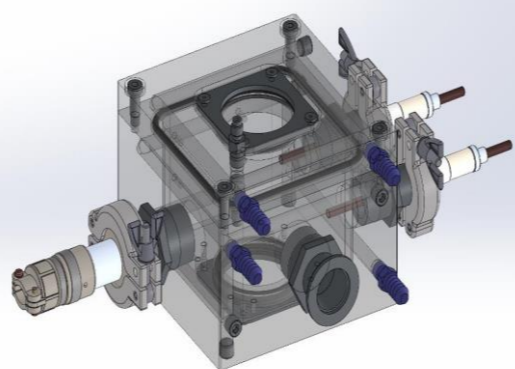
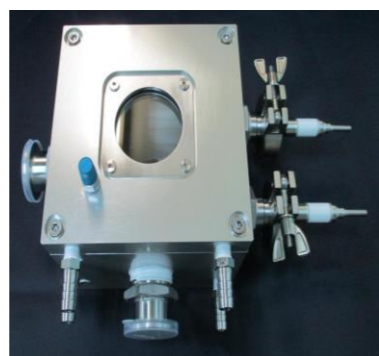
正面扉は左右に開閉し、大きな窓も装備しています。架台の扉と全てのパネルは取り外しが可能で、必要があれば、真空チャンバーも取り外しができます。架台にはストッパー付きキャスターを装着しており、移動が容易です。

小型アルミ真空チャンバー
①標準タイプ



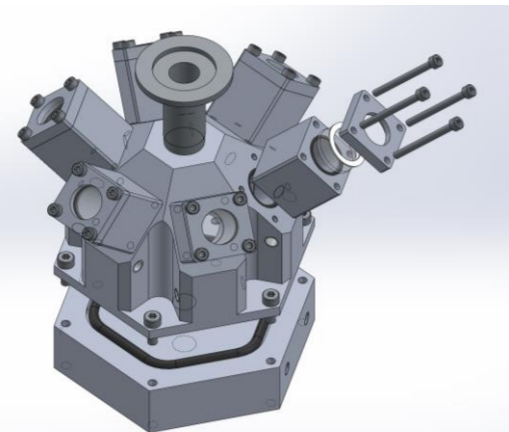
サイズ
W: 150 × D: 150 × H: 150

小型アルミ真空チャンバー
②水冷却タイプ



サイズ
W: 140 × D: 140 × H: 100

小型アルミ真空チャンバー
③六角形タイプ



サイズ
W: 110 × D: 95 × H: 100

真空チャンバーと収納架台



サイズ
W: 1150 × D: 720 × H: 1100

赤田工業(株)
長野県北安曇郡池田町大字会染6108-75
TEL: 0261-62-2235 FAX: 0261-62-9071
E-Mail: info@akada.jp URL: http://www.akada.jp
(シェア通信をメールにてご希望の際は、上記アドレスへご連絡
お願い致します。)

編集者: 高橋・平林・清沢

☆営業からの一言☆

真空タンク/真空チャンバー本体
だけではなく、
架台も含めた製作を承っております。